

## 2CH ハイビジョンドライブレコーダ BVR-03HD

### 特徴

分離型防水カメラ2台により、前後の動画(水平 280 度)が同時にハイビジョンで記録出来ます。2CH 同時に 1280 x 720 x27.5fps の高画質にて約 8 時間連続記録が可能です。(64GB マイクロ SD カード使用時 1CH 使用時の場合は、約 16 時間記録可能となります) ナンバープレート認識や周囲の状況確認が飛躍的に向上します。

**BVR-03HD**  
2CH HD Drive Recorder

- Solution:Core Logic CLM9722
- Front Sensor:HD CMOS Video Image sensor 1/4-inch NT99141
- Rear Sensor:HD CMOS Video Image sensor 1/4-inch NT99141
- Front And Rear Lens:140° wide viewing angle
- Resolution :Front:720P(1280×720) 27.5fps  
Rear:720P(1280×720) 27.5fps
- Video Format:AVI(H.264)
- GPS Receiver:Extend With 2meters Cable
- Power Supply:9-32V DC Input
- Operating Temp:-20°C~+85°C

HD 1280 X 720  
防水カメラ IP67  
自動常時記録  
140度 ワイドレンズ

### 用途

- ① 警察車両 白バイ、パトカー
- ② 一般車両 市販 2 輪、4 輪、トラック、バス
- ③ 重機 フォークリフト、クレーン、工事車両、特殊車両
- ④ マリン ヨット、クルーザー

白バイ取付例



前方カメラ CB1300



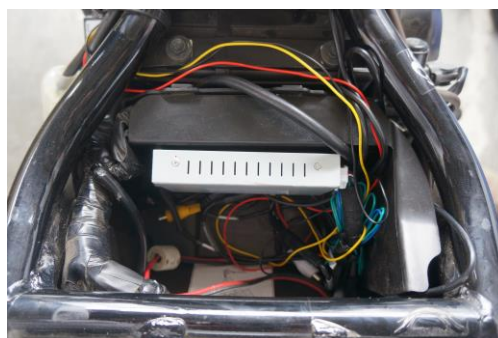
前方カメラ VFR800



後方カメラ



電源配線



本体設置 (シート下)



GPS 設置例



ハイビジョン防水カメラ

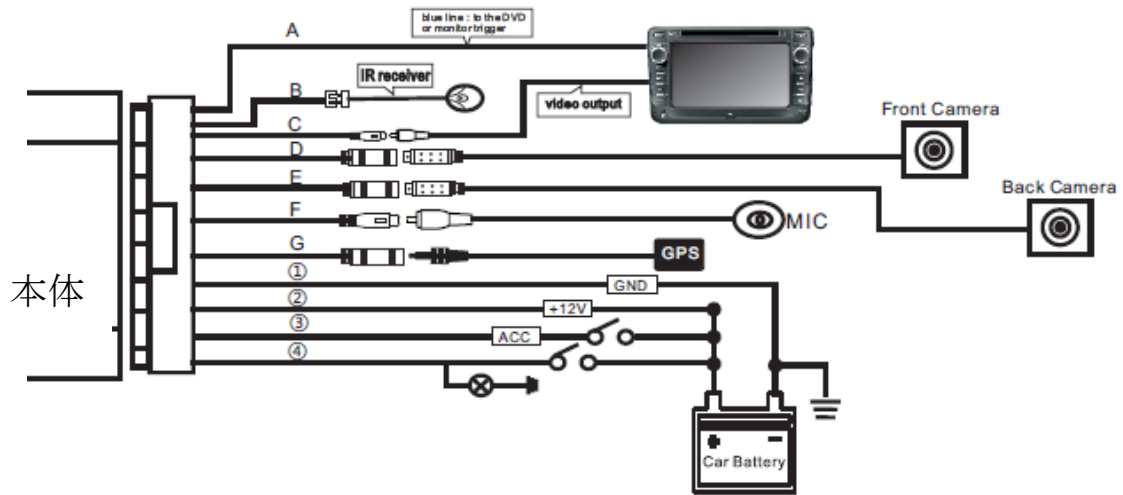


本体

## 特徴 仕様

- 1) 2チャンネルハイビジョン同時記録及び再生  
フロント 1280 x 720 x 27.5fps , リア 1280 x 720 x 27.5fps
- 2) 140度ワイドレンズ
- 3) コンパクトサイズ  
本体 120mm(W) x 71mm(D) x 21mm(H) 210g  
カメラ 30mm x 30mm x 25mm
- 4) ACC ON後に自動常時記録開始
- 5) ビデオ出力 (記録時や再生時にTVにてモニター可能)
- 6) GPS対応、Google Mapと同期再生が可能
- 7) 保存メディア Micro SD 64GB対応  
2CHカメラ 64GB使用時 連続記録時間 約8時間  
1CHカメラ 64GB使用時 連続記録時間 約16時間  
\*32GB使用時は、半分の記録時間になります
- 8) バッテリー保護機能 (電圧検知)
- 9) 内蔵充電池により日付情報保存 (フル充電より約4日間)
- 10) 電源電圧 9V ~ 32V 注 詳細仕様を参照ください
- 11) 動作温度範囲 -20℃ ~ 65℃
- 12) 専用PCビューワー付属

## 接続例



- |                 |             |                |
|-----------------|-------------|----------------|
| A モニタートリガー      | F マイク入力     | 4 バックモニター切換え入力 |
| B リモコン          | G GPS 入力    |                |
| C ビデオ出力         | 1 アース (GND) |                |
| D フロント HD カメラ入力 | 2 バッテリー     |                |
| E リア HD カメラ入力   | 3 ACC       |                |

## 専用 PC ビューワー

### 通常画面表示



- ① 画面表示切替(前方、後方、地図)
- ② 大画面表示
- ③ ファイル選択
- ④ バージョン表示
- ⑤ 表示 左右 上下反転
- ⑥ フォルダ選択
- ⑦ 停止
- ⑧ ファイルスキップ(戻り)
- ⑨ 巻き戻し
- ⑩ 再生/ポーズ
- ⑪ 早送り
- ⑫ ファイルスキップ(送り)
- ⑬ スピード
- ⑭ コンパス
- ⑮ スナップショット
- ⑯ ファイル保存

### 大画面表示



- ⑯ 前方 後方画面切り替え

TV モニター接続時の表示 例



設定画面 例



## パッケージリスト

- 1) 本体（防水タイプではありませんので、取り付けは雨等のあたらない場所に設置ください）
- 2) ハイビジョンカメラ 2個（ケーブル2m） IP67 準拠  
オプション 延長ケーブル4m
- 3) GPS ユニット （ケーブル2m）
- 4) リモコン
- 5) リモコン受光部
- 6) 集中コネクタ ケーブル
- 7) 内臓マイク  
オプション 外付けマイク（防水タイプではありませんので、取り付けは雨等のあたらない場所に設置ください）
- 8) 専用 PC ビューワー
- 9) 説明書

Micro SD カードは付属しません

注：ハイビジョンカメラとケーブルは、GPS 受信器や地デジテレビアンテナ等の受信装置に影響を与える可能性がありますので、1m程(目安)離して設置ください。



## 詳細仕様

1. 記録方式
  - 圧縮フォーマット H. 264
  - ファイルフォーマット AVI フォーマット
  - 物理フォーマット FAT32
  
2. 電源電圧 9V - 24V(最大瞬時電圧 32V) ACC のみに接続の場合  
注：バッテリーと ACC を独立して接続する場合にて  
ACC が OFF の時は、バッテリー保護のため、11.8V で電源 OFF になります。
  
3. 動作温度範囲 -20℃ - +65℃
  
4. カメラ 防水仕様 IP67 準拠
  - (1) カメラ数 2 個
  - (2) 画素数 130 万画素
  - (3) 画角 水平 140 度
  - (4) 画質 (画像サイズ) ハイビジョン 1280 X 720 2CH 同時記録
  - (5) フレームレート 27.5 フレーム/秒
  
5. 記録機能
  - (1) 記録メディア マイクロ SD カード 最大 64GB まで
  - (2) 衝撃時の記録機能 なし 常時記録のみ (ACC ON にて自動記録開始)
  - (3) 手動記録機能 なし 常時記録のみ (ACC ON にて自動記録開始)
  - (4) 音声記録 本体内臓マイク (標準)  
外部マイク (オプション) 防滴構造ではありません
  - (5) GPS 機能 GPS ユニット付属 (2m ケーブル)
  
6. 記録再生機能
  - (1) パソコンでの再生 専用ビューワ付属 2 画面同時再生  
対応 OS windows 7 , 8
  
7. 無償保証期間 購入時より 1 年間  
仕様範囲外の使用、環境の場合を除きます

## BVR-03HD 取付手順 (HONDA CB1300の例)

フロントカメラ取付後



リアカメラ取付後



GPS 取付後 (強力両面テープで固定)



本体取付後 (シート下)



## フロントカメラ取付手順

前方カウリングにカメラ取  
付用の穴2か所をあける



カメラ取付ステーを  
ビス留めする



ステーにカメラをビスで固定し、ケーブルはハンド  
ル操作時に引っ掛らない様に配線する



## リアカメラ取付手順

下の部分にカメラ取付用の  
穴2か所をあける



カメラ取付ステーを  
ビス留めする



ステーにカメラをビスで固定し、ケーブルを配線する



## 本体 ケーブル配線手順

本体をシート下に設置する  
マジックテープにて本体を固定



カメラケーブル、GPSケーブルを  
配線し、ケーブルバンドで固定



本体の電源ケーブルをACCに接続

